

2015年度 石川県シニアサッカー連盟総会

日時:2016年3月13日(日) 午後3時~
場所:ホテル金沢

1. シニア連盟 理事長あいさつ (中塚理事長)

2. 議案

(1). 2015年度事業報告、及び決算(見込み)報告

- ・事業報告
- ・連盟会議報告
- ・決算(見込み)

(2). 2016年度事業計画、及び予算(案)報告

- ・事業計画(案)
- ・予算(案)
- ・運営体制(案)

(3). 実施要項説明

- ・石川県シニアサッカーリーグ実施要項
- ・石川県シニアサッカー選手権大会(40歳以上)実施要項
- ・石川県シニアサッカー選手権大会(50歳以上)実施要項

3. その他

- ・各締切について
- ・J2 ツエーゲン金沢ホームゲーム観客動員のお願い

4. 表彰

- ・石川県シニアサッカー選手権大会
- ・石川県シニアサッカーリーグ
- ・石川県シニアフットサルフェスティバル

5. 閉会 (副理事長)

進行:事務局)北野

2015年度事業報告

1. 第20回石川県シニアリーグ

4月5日(日)～11月22日(日)

各地

35歳以上(1部)

チーム名	小松	フェニックス	サイバー	ジョーカーズ	押水	県庁	野々市	七尾	点	得	失	差	順
小松エルダース		1 - 1	1 - 1	1 - 1	5 - 1	4 - 0	5 - 1	4 - 0	15	21	5	16	1
金沢フェニックス	1 - 1		2 - 1	0 - 0	0 - 0	2 - 1	3 - 1	3 - 0	15	11	4	7	2
サイバーステーションプラス	1 - 1	1 - 2		2 - 1	0 - 0	4 - 2	4 - 2	5 - 2	14	17	10	7	3
ジョーカーズ	1 - 1	0 - 0	1 - 2		2 - 3	2 - 0	4 - 2	5 - 0	11	15	8	7	4
押水シニア	1 - 5	0 - 0	0 - 0	3 - 2		1 - 1	1 - 3	3 - 0	9	9	11	-2	5
県庁シニア	0 - 4	1 - 2	2 - 4	0 - 2	1 - 1		3 - 1	2 - 0	7	9	14	-5	6
野々市シニア	1 - 5	1 - 3	2 - 4	2 - 4	3 - 1	1 - 3		0 - 0	4	10	20	-10	7
七尾40BIRD	0 - 4	0 - 3	2 - 5	0 - 5	0 - 3	0 - 2	0 - 0		1	2	22	-20	8

35歳以上(2部A)

チーム名	パテオ	シブロク	金沢南	美川	バイエルン	津幡	加賀	点	得	失	差	順
パテオFCシニア		1 - 0	0 - 0	2 - 1	1 - 0	6 - 0	4 - 0	16	14	1	13	1
FC.TONシブロク	0 - 1		4 - 0	4 - 0	2 - 0	3 - 1	2 - 0	15	15	2	13	2
金沢南シニア	0 - 0	0 - 4		2 - 1	1 - 2	1 - 0	1 - 0	10	5	7	-2	3
美川FCシニア	1 - 2	0 - 4	1 - 2		3 - 0	3 - 1	1 - 0	9	9	9	0	4
バイエルン	0 - 1	0 - 2	2 - 1	0 - 3		1 - 1	1 - 0	7	4	8	-4	5
FC津幡中条	0 - 6	1 - 3	0 - 1	1 - 3	1 - 1		2 - 0	4	5	14	-9	6
加賀シニア	0 - 4	0 - 2	0 - 1	0 - 1	0 - 1	0 - 2		0	0	11	-11	7

35歳以上(2部B)

チーム名	松任	30'S	内灘	能美	かほく	TON	点	得	失	差	順
松任FCシニア		3 - 1	1 - 1	3 - 0	1 - 0	4 - 0	13	12	2	10	1
30'S	1 - 3		2 - 1	3 - 0	1 - 0	1 - 1	10	8	5	3	2
内灘FCバックス	1 - 1	1 - 2		3 - 3	4 - 1	3 - 2	8	12	9	3	3
能美シニア	0 - 3	0 - 3	3 - 3		2 - 0	3 - 0	7	8	9	-1	4
かほくFCティオ	0 - 1	0 - 1	1 - 4	0 - 2		2 - 1	3	3	9	-6	5
FC.TONシニア	0 - 4	1 - 1	2 - 3	0 - 3	1 - 2		1	4	13	-9	6

35歳以上（2部順位戦）

最終順位

パテオFCシニア	0 - 0	松任FCシニア	1位	パテオFCシニア
			1位	松任FCシニア
FC.TONシブロク	2 - 0	30'S	3位	FC.TONシブロク
			4位	30'S
金沢南シニア	0 - 1	内灘FCバッカス	5位	内灘FCバッカス
			6位	金沢南シニア
美川FCシニア	2 - 0	能美シニア	7位	美川FCシニア
			8位	能美シニア
バイエルン	3 - 2	かほくFCシニア	9位	バイエルン
			10位	かほくFCシニア
FC津幡中条	0 - 0	FC.TONシニア	11位	FC津幡中条
			11位	FC.TONシニア
			13位	加賀シニア

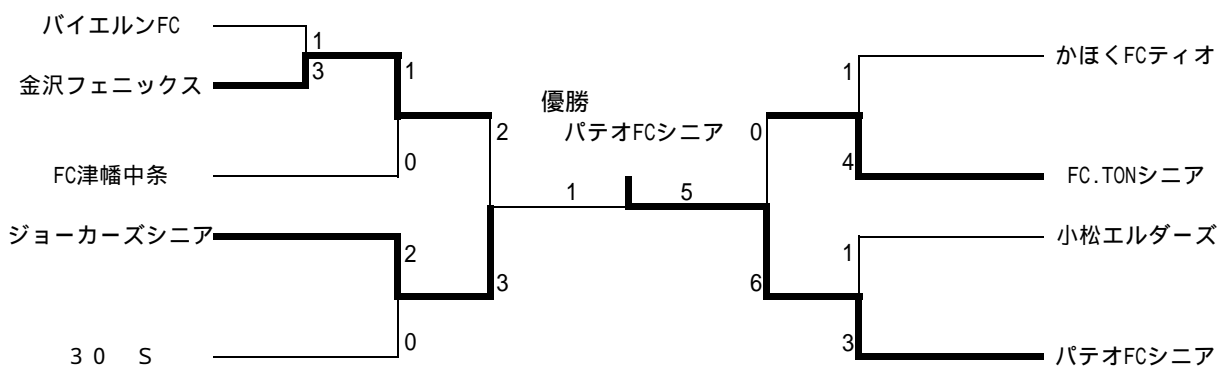
45歳以上

チーム名	白山	小松	フェニックス	ヴァンヴェール	サブロク	かほく	加賀	ジョーカーズ	バイエルン	七尾	30'S	点	得	失	差	順
白山シニア	-	2 - 1	2 - 1	2 - 0	1 - 0	2 - 0	4 - 2	2 - 0	5 - 0	2 - 0	3 - 0	30	25	4	21	1
小松エルダース	1 - 2	-	2 - 0	1 - 1	2 - 0	6 - 0	4 - 1	1 - 0	8 - 0	3 - 0	2 - 0	25	30	4	26	2
金沢フェニックス	1 - 2	0 - 2	-	2 - 0	1 - 0	5 - 0	3 - 1	2 - 3	2 - 0	2 - 1	6 - 0	21	24	9	15	3
ヴァンヴェール	0 - 2	1 - 1	0 - 2	-	3 - 0	0 - 0	9 - 0	0 - 0	2 - 0	1 - 1	1 - 0	16	17	6	11	4
サブロク	0 - 1	0 - 2	0 - 1	0 - 3	-	3 - 1	0 - 0	1 - 1	5 - 1	2 - 1	2 - 0	14	13	11	2	5
かほくFCティオ	0 - 2	0 - 6	0 - 5	0 - 0	1 - 3	-	3 - 1	0 - 4	1 - 0	3 - 1	2 - 0	13	10	22	-12	6
加賀シニア	2 - 4	1 - 4	1 - 3	0 - 9	0 - 0	1 - 3	-	1 - 0	3 - 2	1 - 0	3 - 2	13	13	27	-14	7
ジョーカーズ	0 - 2	0 - 1	3 - 2	0 - 0	1 - 1	4 - 0	0 - 1	-	0 - 1	0 - 1	4 - 1	11	12	10	2	8
バイエルンFC	0 - 5	0 - 8	0 - 2	0 - 2	1 - 5	0 - 1	2 - 3	1 - 0	-	1 - 0	3 - 0	9	8	26	-18	9
七尾40BIRD	0 - 2	0 - 3	1 - 2	1 - 1	1 - 2	1 - 3	0 - 1	1 - 0	0 - 1	-	0 - 2	4	5	17	-12	10
30'S	0 - 3	0 - 2	0 - 6	0 - 1	0 - 2	0 - 2	2 - 3	1 - 4	0 - 3	2 - 0	-	3	5	26	-21	11

2. 第15回石川県シニアサッカー選手権大会（40歳以上）

5月17日(日)
5月24日(日)
6月21日(日)

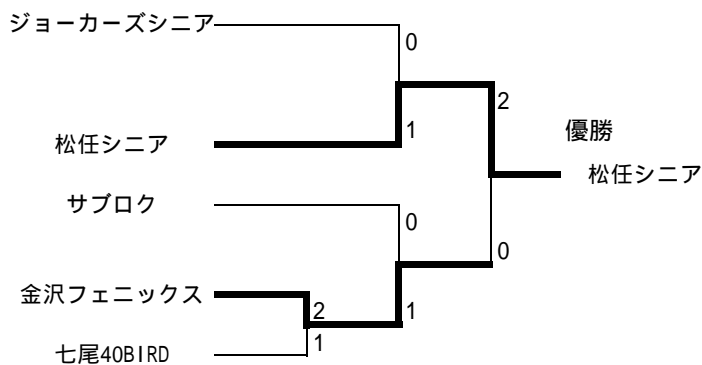
二日市多目的G
こまつドームG
県サッカー場



3. 第1回石川県シニアサッカー選手権大会(50歳以上)

11月15日(日)
11月22日(日)

七尾城山陸上競技場
かほく市サッカー場



4. 第3回全国シニア(40歳以上)サッカー大会

〔北信越大会〕

7月11日(土)・12日(日)

新潟県長岡市

Aグループ	長野	新潟2	福井	点	得	失	差	順
松本山雅 (長野県)		3 - 1	4 - 0	6	7	1	6	1
新潟四十雀 (新潟県2)	1 - 3		1 - 0	3	2	3	-1	2
あわらFC (福井県)	0 - 4	0 - 1		0	0	5	-5	3

Bグループ	富山	石川	新潟1	点	得	失	差	順
富一ふじの会 (富山県1)		1 - 0	5 - 0	6	6	0	6	1
パテオFCシニア (石川県)	0 - 1		2 - 1	3	2	2	0	2
ナリスターズ (新潟県1)	0 - 5	1 - 2		0	1	7	-6	2

富一ふじの会(富山県) 2 - 1 松本山雅FCマスターズ(長野県)

富一ふじの会(富山県)、松本山雅FCマスターズ(長野県)が全国大会出場

5. 第14回全国シニア(50歳以上)サッカー大会

〔北信越大会〕

4月25日(土)・26日(日)

新潟県新潟市

Aグループ	長野	新潟2	福井	点	得	失	差	順
アルフト安曇野 (長野県)		0 - 0	2 - 0	4	2	0	2	1
ヴェイターリア (新潟県2)	0 - 0		0 - 0	1	0	0	0	2
福井フェニックス (福井県)	0 - 2	0 - 0		1	0	2	-2	3

Bグループ	石川	新潟1	富山	点	得	失	差	順
石川50選抜 (石川県)		2 - 1	3 - 0	6	5	1	4	1
サッカーフォーラム長岡 (新潟県1)	1 - 2		1 - 1	1	2	3	-1	2
富山四十雀 (富山県)	0 - 3	1 - 1		1	1	4	-3	3

アルフト安曇野シニア(長野県) 2 - 1 石川県シニア50選抜(石川県)

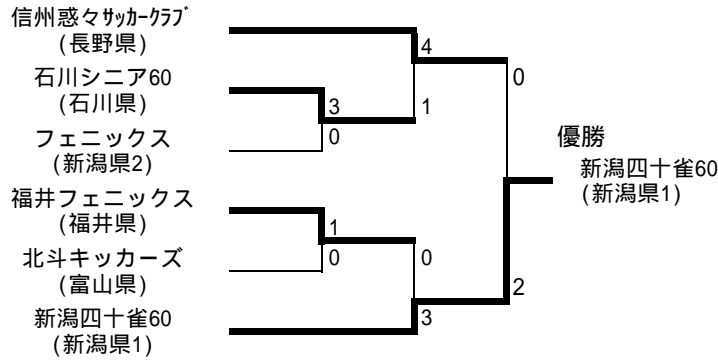
アルフト安曇野シニア(長野県)が全国大会出場

6. 第15回全国シニア(60歳以上)サッカー大会

〔北信越大会〕

4月25日(土)・26日(日)

新潟県新潟市



新潟四十雀60(新潟県1)、信州惑々サッカークラブ(長野県)が全国大会出場

7. シニア(70歳以上)サッカーフェスティバル

〔全国大会〕

5月30日(土)～6月1日(月)

北海道夕張市

グループG

チーム名	関東2	東海2	北信越	四国1	点	得	失	差	順
埼玉シニア70 (関東2)	-	2 - 1	4 - 0	3 - 0	9	9	1	8	1
静岡県選抜 (東海2)	1 - 2	-	7 - 0	4 - 0	6	12	2	10	2
北信越0111連合A (北信越1)	0 - 4	0 - 7	-	2 - 1	3	2	12	-10	3
えひめ四十雀FC (四国1)	0 - 3	0 - 4	1 - 2	-	0	1	9	-8	4

参加選手 1.茶竹 一夫 2.道場 昭太郎 3.角 史郎

8. 第8回北信越シニア35カップサッカー大会

11月17日(土)・18日(日)

長野県木島平村

Aグループ	石川	長野	富山	点	得	失	差	順
小松エルダース (石川県)	-	1 - 0	4 - 0	6	5	0	5	1
松本山雅FC (長野県1)	0 - 1	-	3 - 0	3	3	1	2	2
miraggio UOZU (富山県)	0 - 4	0 - 3	-	0	0	7	-7	3

Bグループ	新潟	福井	長野2	点	得	失	差	順
JS.CLASSIC (新潟県)	-	4 - 0	4 - 0	6	8	0	8	1
よたがらすFC (福井県)	0 - 4	-	1 - 0	3	1	4	-3	2
FCアビエス (長野県2)	0 - 4	0 - 1	-	0	0	5	-5	3

上位グループ	長野1	石川	新潟	点	得	失	差	順
松本山雅FC (長野県1)	-	2 - 1	3 - 3	4	5	4	1	1
小松エルダース (石川県)	1 - 2	-	2 - 0	3	3	2	1	2
JS.CLASSIC (新潟県)	3 - 3	0 - 2	-	1	3	5	-2	3

下位グループ	長野2	富山	福井	点	得	失	差	順
FCアビエス (長野県2)	-	2 - 1	2 - 1	6	4	2	2	1
miraggio UOZU (富山県)	1 - 2	-	3 - 0	3	4	2	2	2
よたがらすFC (福井県)	1 - 2	0 - 3	-	0	1	5	-4	3

順位 1位 松本山雅FCマスターズ
2位 小松エルダース
3位 JS.CLASSIC

長野県1
石川県
新潟県

4位 FCアビエスシニア
5位 miraggio UOZU
6位 よたがらすFC

長野県2
富山県
福井県

9. 第7回北信越シニア45カップサッカー大会 11月7日(土)・8日(日)

和倉温泉多目的G

Aグループ	福井2	石川1	新潟	点	得	失	差	順
えちぜんくらげ (福井県2)	△	1 - 0	2 - 0	6	3	0	3	1
金沢フェニックス (石川県1)	0 - 1	△	2 - 1	3	2	2	0	2
サッカーフォーラム長岡 (新潟県)	0 - 2	1 - 2	△	0	1	4	-3	3

Bグループ	長野1	富山2	福井1	点	得	失	差	順
アビエスいなかん (長野県1)	△	2 - 0	1 - 1	4	3	1	2	1
北斗キッカーズ (富山県2)	0 - 2	△	1 - 0	3	1	2	-1	2
ストラノニア (福井県1)	1 - 1	0 - 1	△	1	1	2	-1	3

Cグループ	石川2	富山1	長野2	点	得	失	差	順
ヴァンヴェールFC (石川県2)	△	2 - 1	3 - 1	6	5	2	3	1
三郷シニアSC (富山県1)	1 - 2	△	0 - 0	1	1	2	-1	2
FCリョウ (長野県2)	1 - 3	0 - 0	△	1	1	3	-2	3

1位グループ	石川2	長野1	福井2	点	得	失	差	順
ヴァンヴェールFC (石川県2)	△	0 - 0	2 - 0	4	2	0	2	1
アビエスいなかん (長野県1)	0 - 0	△	2 - 1	4	2	1	1	2
えちぜんくらげ (福井県2)	0 - 2	1 - 2	△	0	1	4	-3	3

2位グループ	石川1	富山2	富山1	点	得	失	差	順
金沢フェニックス (石川県1)	△	1 - 0	1 - 0	6	2	0	2	1
北斗キッカーズ (富山県2)	0 - 1	△	1 - 1	1	1	2	-1	2
三郷シニアSC (富山県1)	0 - 1	1 - 1	△	1	1	2	-1	2

3位グループ	福井1	長野2	新潟	点	得	失	差	順
ストラノニア (福井県1)	△	1 - 0	0 - 0	4	1	0	1	1
FCリョウ (長野県2)	0 - 1	△	1 - 0	3	1	1	0	2
サッカーフォーラム長岡 (新潟県)	0 - 0	0 - 1	△	1	0	1	-1	3

- | | | | | | |
|-------|-------------|------|----|-------------|------|
| 順位 1位 | ヴァンヴェールFC | 石川県2 | 5位 | 三郷シニアSC | 富山県1 |
| 2位 | アビエスいなかん | 長野県1 | 7位 | ストラノ・シニア | 福井県1 |
| 3位 | えちぜんくらげ | 福井県2 | 8位 | FCリョウ | 長野県2 |
| 4位 | 金沢フェニックス | 石川県1 | 9位 | サッカーフォーラム長岡 | 新潟県 |
| 5位 | 北斗キッカーズ1959 | 富山県2 | | | |

10. 第5回北信越シニア55カップサッカー大会 11月7日(土)・8日(日)

富山県滑川市

Aグループ	福井	新潟	富山1	点	得	失	差	順
福井シニア55 (福井県)	△	1 - 1	4 - 1	4	5	2	3	1
ピュアーズ (新潟県)	1 - 1	△	1 - 0	4	2	1	1	2
北斗キッカーズ (富山県1)	1 - 4	0 - 1	△	0	1	5	-4	3

Bグループ	長野	富山2	石川	点	得	失	差	順
長野県シニア55 (長野県)	△	3 - 1	2 - 0	6	5	1	4	1
UFCオールダース (富山県2)	1 - 3	△	0 - 0	1	1	3	-2	2
石川シニア55 (石川県)	0 - 2	0 - 0	△	1	0	2	-2	3

- 順位戦
- | | | |
|----------|-------|-----------|
| 長野県シニア55 | 4 - 1 | 福井シニア55 |
| ピュアーズ | 1 - 0 | UFCオールダース |
| 北斗キッカーズ | 0 - 0 | 石川シニア55 |

- | | | | | | |
|-------|----------|-----|----|-----------|------|
| 順位 1位 | 長野県シニア55 | 長野県 | 4位 | UFCオールダース | 富山県2 |
| 2位 | 福井シニア | 福井県 | 5位 | 北斗キッカーズ | 富山県1 |
| 3位 | ピュアーズ | 新潟県 | 5位 | 石川シニア55 | 石川県 |

11. 第4回北信越シニア65カップサッカー大会 11月7日(土)・8日(日)

富山県滑川市

Aグループ	石川	富山	福井	長野	新潟	点	得	失	差	順
石川65選抜 (石川県)		2 - 1	1 - 0			6	3	1	2	1
あしがるサッカー (富山県)	1 - 2				2 - 0	3	1	2	-1	2
ゴールドフェニックス福井 (福井県)	0 - 1			2 - 0		3	0	1	-1	3
信州或々SC (長野県)			0 - 2		1 - 0	3	0	2	-2	4
新潟シニア65 (新潟県)		0 - 2		0 - 1		0	0	2	-2	3

順位

- | | | |
|----|--------------|-----|
| 1位 | 石川シニア65選抜 | 石川県 |
| 2位 | あしがるサッカー富山 | 富山県 |
| 3位 | ゴールドフェニックス福井 | 福井県 |
| 4位 | 信州或々サッカークラブ | 長野県 |
| 5位 | 新潟シニア65 | 新潟県 |

12. 第24回石川県民スポーツ・レクリエーション祭(壮年サッカー大会)

6月7日(日)
二日市多目的G

Aグループ	かほく	フェニックス	30'S	点	得	失	差	順
かほくFCティオ		2 - 1	0 - 0	4	2	1	1	1
金沢フェニックス	1 - 2		2 - 1	3	3	3	0	2
30'S FC	0 - 0	1 - 2		1	1	2	-1	3

Bグループ	小松	ヴァンヴェール	ジョーカーズ	点	得	失	差	順
小松エルダース		3 - 0	3 - 0	6	6	0	6	1
ヴァンヴェール	0 - 3		3 - 0	3	3	3	0	2
ジョーカーズ 0-45	0 - 3	0 - 3		0	0	6	-6	3

Cグループ	金沢55	金沢65	ジョーカーズ	点	得	失	差	順
金沢フェニックス 55		0 - 2	5 - 2	3	5	4	1	1
金沢フェニックス 65	2 - 0		0 - 1	3	2	1	1	2
ジョーカーズ 0-55	2 - 5	1 - 0		3	3	5	-2	3

Dグループ	輪島	バイエルン	白山	点	得	失	差	順
輪島シニアSC		1 - 0	1 - 0	6	2	0	2	1
バイエルン	0 - 1		0 - 0	1	0	1	-1	2
白山シニア	0 - 1	0 - 0		1	0	1	-1	2

Aグループ

- | | |
|-------|----------|
| スポレク賞 | かほくFCティオ |
| さわやか賞 | 金沢フェニックス |
| ふれあい賞 | 30'S FC |

Cグループ

- | | |
|-------|---------------|
| スポレク賞 | 金沢フェニックス 0-55 |
| さわやか賞 | 金沢フェニックス 0-65 |
| ふれあい賞 | ジョーカーズ 0-55 |

Bグループ

- | | |
|-------|-------------|
| スポレク賞 | 小松エルダース |
| さわやか賞 | ヴァンヴェールFC |
| ふれあい賞 | ジョーカーズ 0-45 |

Dグループ

- | | |
|-------|--------------|
| スポレク賞 | 輪島シニアサッカークラブ |
| さわやか賞 | バイエルン |
| | 白山シニア |

13. 高校0Bサッカー交流会

8月15日(土)

内灘サッカー場

10校より100名参加

14. ゆーりんピック2015

5月23日(土)・24日(日)

西部緑地公園補助競技場

最高齢者賞 西 孝雄 75歳

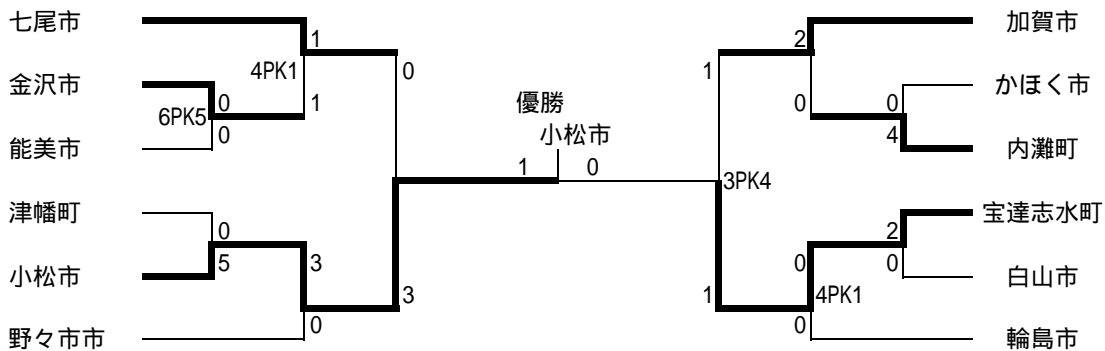
0-65 1 - 0 錦城レディース [交流試合(65歳以上)]
 0-70 2 - 0 錦城レディース [交流試合(70歳以上)]
 0-60A 3 - 3 0-60B [高齢者サッカー(60歳以上)]
 0-55A 2 - 0 0-55B [高齢者サッカー(55歳以上)]
 0-50A 3 - 0 0-50B [高齢者サッカー(50歳以上)]

15. 第67回石川県民体育大会

8月8日(土)・9日(日)

七尾市城山陸上競技場、能登島マリンパーク海族公園他

壮年の部



16. 第28回全国健康福祉祭

10月17日(土)~20日(月)

山口県山口市

(ねんりんピックおいでませ! 山口2015サッカー交流大会)

Oブロック

チーム名	石川	名古屋	三重	島根	点	得	失	差	順
ゆーりん石川 (石川県)	-	0 - 0	2 - 1	3 - 1	7	5	2	3	1
名古屋市 (名古屋市)	0 - 0	-	0 - 0	4 - 0	5	4	0	4	2
伊賀FCシニア (三重県)	1 - 2	0 - 0	-	2 - 0	4	3	2	1	3
益田アライムSC (島根県)	1 - 3	0 - 4	0 - 2	-	0	1	9	-8	4

監督 道場 昭太郎

参加選手
 1. 道場 昭太郎 10. 松野 信和 14. 埴谷 弘一 17. 澤 光治
 2. 片岡 廣 11. 加藤 與晴 10. 上山 重信 15. 前中 公祐
 7. 高島 良平 12. 竹島 茂 11. 細川 清己 16. 上田 浩之
 9. 石出 和夫 13. 石田 耕三 15. 中村 勇 17. 穴田 一彦

17. 第12回石川県シニアサッカークフェスティバル

9月23日(水)

七尾市城山陸上競技場

0-60A 1 - 1 0-60B [60歳以上交流戦]
 0-55A 2 - 1 0-55B [55歳以上交流戦]
 松任シニア50 0 - 0 七尾40BIRD [50歳以上交流戦]
 北信越0-55 4 - 3 ねんりん60 [55/60歳以上代表交流戦]
 金沢フェニックス 0 - 1 ヴァンヴェール [45歳以上代表交流戦]

18. 第12回石川県シニアフットサルフェスティバル

2016年1月17日(日)～3月6日(日)
加賀市スポーツセンター体育館 他

45歳以上

チーム名	小松	TON	加賀	金沢	サブ	七尾	バイエルン	30'S	かほく	点	得	失	差	順
小松エルダース		7 - 2	4 - 0	5 - 1	7 - 0	4 - 2	7 - 0	8 - 1	5 - 4	24	47	10	37	1
FC.TONシニア	2 - 7		5 - 1	7 - 3	1 - 1	1 - 3	3 - 0	4 - 2	3 - 3	14	26	20	6	2
加賀シニア	0 - 4	1 - 5		1 - 1	6 - 3	3 - 1	4 - 2	3 - 6	5 - 0	13	23	22	1	3
金沢フェニックス	1 - 5	3 - 7	1 - 1		4 - 4	4 - 0	7 - 0	6 - 2	4 - 4	12	30	23	7	4
サブロク	0 - 7	1 - 1	3 - 6	4 - 4		3 - 0	2 - 2	4 - 2	8 - 3	12	25	25	0	5
七尾40BIRD	2 - 4	3 - 1	1 - 3	0 - 4	0 - 3		5 - 2	4 - 3	4 - 1	12	19	21	-2	6
バイエルンFC	0 - 7	0 - 3	2 - 4	0 - 7	2 - 2	2 - 5		7 - 3	3 - 2	7	16	33	-17	7
30'S	1 - 8	2 - 4	6 - 3	2 - 6	2 - 4	3 - 4	3 - 7		4 - 4	4	23	40	-17	8
かほくFCティオ	4 - 5	3 - 3	0 - 5	4 - 4	3 - 8	1 - 4	2 - 3	4 - 4		3	21	36	-15	9

35歳以上(グループA)

チーム名	小松A	野々市	松任	TON	加賀	点	得	失	差	順
小松エルダースA		4 - 1	4 - 1	4 - 0	6 - 2	12	18	4	14	1
野々市シニア	1 - 4		6 - 1	4 - 1	4 - 1	9	15	7	8	2
松任シニア	1 - 4	1 - 6		4 - 0	4 - 0	6	10	10	0	3
FC.TONシニア	0 - 4	1 - 4	0 - 4		4 - 3	3	5	15	-10	4
加賀シニア	2 - 6	1 - 4	0 - 4	3 - 4		0	6	18	-12	5

35歳以上(グループB)

チーム名	押水	ジョーカーズ	県庁	金沢	バイエルン	点	得	失	差	順
押水シニア		7 - 2	4 - 2	3 - 2	4 - 2	12	18	8	10	1
ジョーカーズ	2 - 7		3 - 0	6 - 3	2 - 2	7	13	12	1	2
県庁シニア	2 - 4	0 - 3		2 - 2	5 - 2	4	9	11	-2	3
金沢フェニックス	2 - 3	3 - 6	2 - 2		4 - 3	4	11	14	-3	4
バイエルン	2 - 4	2 - 2	2 - 5	3 - 4		1	9	15	-6	5

35歳以上(グループC)

チーム名	七尾	小松B	30'S	かほく	津幡	点	得	失	差	順
七尾40BIRD		1 - 5	5 - 0	3 - 1	9 - 0	9	18	6	12	1
小松エルダースB	5 - 1		1 - 2	3 - 1	8 - 2	9	17	6	11	2
30'S	0 - 5	2 - 1		4 - 4	10 - 3	7	16	13	3	3
かほくFCティオ	1 - 3	1 - 3	4 - 4		1 - 0	4	7	10	-3	4
FC津幡中条	0 - 9	2 - 8	3 - 10	0 - 1		0	5	28	-23	5

35歳以上（順位戦）

最終順位

小松エルダースA	0 - 0	押水シニア	1位	小松エルダースA
小松エルダースA	2 - 1	七尾40BIRD	2位	押水シニア
七尾40BIRD	3 - 3	押水シニア	3位	七尾40BIRD
ジョーカーズ	4 - 1	野々市シニア	4位	ジョーカーズ
ジョーカーズ	6 - 1	小松エルダースB	5位	野々市シニア
野々市シニア	3 - 2	小松エルダースB	6位	小松エルダースB
県庁シニア	3 - 1	松任シニア	7位	県庁シニア
県庁シニア		30'S(棄権)	8位	松任シニア
松任シニア		30'S(棄権)	9位	30'S
金沢フェニックス	3 - 2	FC.TONシニア	10位	金沢フェニックス
金沢フェニックス	4 - 2	かほくFCティオ	11位	かほくFCティオ
かほくFCティオ	5 - 0	FC.TONシニア	12位	FC.TONシニア
バイエルン	4 - 0	加賀シニア	13位	バイエルン
バイエルン	2 - 1	FC津幡中条	14位	FC津幡中条
FC津幡中条	3 - 1	加賀シニア	15位	加賀シニア

19. 警告・退場

警告

区分	反スポ	ラフプレー	異議	繰返し	遅延	距離	入退場	合計	試合数
0-35(1部)	4	5	1	0				10	28
0-35(2部)A	2	5						7	21
0-35(2部)B		4			1			5	15
0-35(2部)順位戦		3						3	6
0-45	8	3	1					12	55
シニア選手権(0-40)								0	8
シニア選手権(0-50)								0	4
合計	14	20	2	0	1	0	0	37	137

退場

区分	著しく不正	乱暴	つば吐き	得点阻止(手)	得点阻止(他)	暴言	警告2回	合計
0-35(1部)							1	1
0-35(2部)A					1			1
0-35(2部)B								0
0-35(2部)順位戦								0
0-45				1				1
シニア選手権(0-40)				1				1
シニア選手権(0-50)				1				1
合計	0	0	0	3	1	0	1	5

出場停止

区分	退場処分	累積警告	その他	合計
0-35(1部)	0	1		1
0-35(2部)A	1			1
0-35(2部)B				0
0-35(2部)順位戦				0
0-45	1			1
シニア選手権(0-40)	1			1
シニア選手権(0-50)	1			1
合計	4	1	0	5

いずれも1試合出場停止

2015年度 シニア連盟関連会議

日付	会議名称	議題	場所	出席者(敬称略・順不同)
2015/4/20	リーグ委員会	1.リーグスケジュール、運営	いしかわ総合スポーツセンター	
2015/4/25	北信越連盟会議	1.平成26年度会計報告 2.平成27年度予算(案) 3.平成27年度ロイヤルフェスティバル(70歳以上) 4.北信越35/45/55/65カップ 5.その他	新潟県	道場,山下,森下,北野(70担当)
2016/5/8	役員会	1.シニア選手権 2.ゆーりんピック 3.県民スポレク祭 4.20周年事業 5.シニアリーグ(選抜チーム不参加について)	井上ビル	中塚,森下,竹島,川口,石田,西川,井上,前田,北野
2015/8/18	役員会	1.20周年記念事業 2.シニア選手権(50歳以上) 3.シニアサッカーフェスティバル 4.日本スポーツマスターズ運営協力 5.シニアリーグ(O-35 二部順位戦)	井上ビル	中塚,森下,中村,竹島,川口,石田,大倉,前川,西川,井上,前田,八尾,北野
2015/9/12	代表者会議	1.シニア選手権(50歳以上) 2.シニアリーグ(O-35 二部B順位戦) 3.北信越45カップ運営について	松任体育館 集会室	シニア連盟各チーム代表者 欠席(県庁シニア,サイバーステーションプラス,FC.TONシブロク,内灘バックス,バイエルン,金沢南シニア) シニア連盟役員 中塚,西川,八尾,井上,石出,前川,前田,川口,北野
2015/10/23	役員会	1.北信越シニア45カップ 2.シニア選手権(50歳以上) 3.2016シニアリーグの年齢について 4.その他	井上ビル	中塚,森下,杉山,竹島,石田,西川,塩谷,前田,八尾,北野
2015/11/27	役員会	1.2016年度事業計画 2.北信越シニア連盟委員改選について 3.フットサルフェスティバルについて	井上ビル	中塚,森下,竹島,前川,西川,前田,道場,北野
2015/12/5	北信越連盟会議	1.平成27年度各大会結果 2.JFAシニア部会報告 3.平成28年度の役員について 4.平成28年度北信越連盟主管大会について 5.平成28年度組合せ抽選 6.平成28年度のシニア(70歳以上)フェスティバル 7.今後の北信越シニア連盟の運営について	富山電気ビル会議室	森下,北野(代理)
2016/1/16	北信越連盟会議	1.シニア(70歳以上)フェスティバル	富山電気ビル会議室	道場,北野
2016/1/27	役員会	1.20周年事業 2.2016年度スケジュール 3.2016年度シニアリーグ 4.2016年度シニア選手権(40/50)	井上ビル	中塚,森下,杉山,竹島,川口,西川,北野
2016/2/11	リーグ委員会	1.2015年度振り返りと2016年度運営について	いしかわ総合スポーツセンター	連盟各チームのリーグ委員,川口,北野
2016/2/12	役員会	1.20周年事業 2.2016年度スケジュール	井上ビル	中塚,森下,中村,竹島,石田,井上,北野
2016/2/21	代表者会議	1.2016年度スケジュール(案) 2.2016年度のチーム/選手登録条件 3.2016年度のKICKOFF web申請登録について 4.その他	いしかわ総合スポーツセンター	シニア連盟各チーム代表者 欠席(七尾40BIRD,金沢南シニア,パテオFCシニア) シニア連盟役員 中塚,井上,前川,前田,井口,北野
2016/3/13	総会	1.2015年度事業報告、及び決算(見込み)報告 2.2016年度事業計画、及び予算(案)報告 3.実施要項説明 4.その他	ホテル金沢	シニア連盟各チーム代表者 シニア連盟役員

収 入 の 部	予 算	決 算	差 額	備 考
シニア連盟会費	1,185,000	1,046,400	138,600	
連盟運営費	690,000	690,000	0	30,000円×23チーム
新規加盟金	0	0	0	新規加盟(なし)
選手登録費(石川シニア)	495,000	356,400	138,600	35～39歳(109名)
補助金	1,184,000	1,172,662	11,338	
シニアリーグ補助金	170,000	170,000	0	JFA支援金
シニア選手権補助金	100,000	100,000	0	JFA支援金
県民スポレク祭補助金	200,000	187,000	13,000	石川県
ゆーりんピック補助金	134,000	136,000	2,000	石川県
県民体育大会補助金	300,000	299,662	338	石川県体協、県協会
シニア活性化助成金	280,000	280,000	0	JFA支援金
その他	1,260,500	1,238,021	22,479	
シニアリーグ参加費	660,000	640,000	20,000	20,000円×32チーム
シニア選手権参加費	80,000	70,000	10,000	5,000円×14チーム
シニア活性化参加費	40,000	40,000	0	
総会会費	480,000	480,000	0	6,000円×80名
雑収入	500	8,021	7,521	預金利息、寄付
引当金戻し入れ	630,000	250,000	380,000	
引当金(運営資金)	630,000	250,000	380,000	連盟設立20周年記念事業
前年度繰越金	37,504	37,504	0	
合 計	4,297,004	3,744,587	552,417	

支 出 の 部	予 算	決 算	差 額	備 考
登録料	613,000	474,400	138,600	
県協会登録費	34,000	34,000	0	石川シニア登録(県協会/社会人連盟)
選手登録費	495,000	356,400	138,600	石川シニア:35～39歳(109名)
北信越連盟登録費	84,000	84,000	0	北信越連盟:4,000円×21チーム
事業費	1,924,000	1,967,213	43,213	
シニアリーグ	500,000	507,924	7,924	運営費
シニア選手権	160,000	182,195	22,195	運営費
県民スポレク祭	200,000	187,464	12,536	
ゆーりんピック	134,000	136,754	2,754	
県民体育大会	300,000	299,662	338	
北信越大会運営補助	0	80,890	80,890	北信越45カップ運営
シニア活性化事業	320,000	300,324	19,676	
審判部活動費	10,000	0	10,000	
その他	300,000	272,000	28,000	連盟設立20周年記念事業
大会参加費	630,000	383,000	247,000	
大会参加費(北信越)	160,000	160,000	0	北信越(40/50/60/35/45/55/65)
大会参加費(全国)	70,000	23,000	47,000	全国(40/50/60),ねんりんピック,武田杯
大会参加補助費(北信越)	200,000	200,000	0	北信越(40/50/60/35/45/55/65)
大会参加補助費(全国)	200,000	0	200,000	全国(40/50/60)
一般管理費	930,000	840,048	89,952	
事務局費	200,000	179,224	20,776	会議費、通信費、交通費
備品費	30,000	44,612	14,612	選抜ユニフォーム追加他
総会費	700,000	616,212	83,788	会場費、飲食代
引当金繰り入れ	0	0	0	
引当金(運営資金)	0	0	0	
予備費	100,000	0	100,000	
予備費	100,000	0	100,000	
次年度繰越金	100,004	79,926	20,078	
次年度繰越金	100,004	79,926	20,078	
合 計	4,297,004	3,744,587	552,417	

引 当 金

収 入 の 部	予 算	決 算	差 額	備 考
前期繰越金	1,460,000	1,460,000	0	2014年度繰越金()
運営資金引当金	0	0	0	
合 計	1,460,000	1,460,000	0	

支 出 の 部	予 算	決 算	差 額	備 考
運営資金引当金	630,000	250,000	380,000	
次期繰越金	830,000	1,210,000	380,000	2016年度繰越金()
合 計	1,460,000	1,460,000	0	

2016年度事業計画

1. 第21回石川県シニアサッカーリーグ

4月～11月

県内各地

O-40(1部、2部)、O-50、O-55

0-40

1部 小松エルダース
サイバーステーションプラス
押水FCシニア
パテオFCシニア

金沢フェニックス
ジョーカーズシニア
県庁シニア
松任FCシニア

2部A 野々市シニア
FC.TONシブロク
内灘FCバッカス
美川FCシニア
バイエルンFC
FC津幡中条
加賀シニアサッカー倶楽部

2部B 七尾40BIRD
30'S
金沢南シニア
能美シニア
かほくFCティオ
FC.TONシニア
金沢フェニックスセカンド

0-50

白山シニア
金沢フェニックス
サブロク
加賀シニアサッカー倶楽部
バイエルンFC
30'S

小松エルダース
ヴァンヴェール
かほくFCティオ
ジョーカーズシニア
七尾40BIRD

2. 第16回石川県シニアサッカー選手権大会

県内各地

40歳以上

5月15日(日)～6月5日(日)

50歳以上

10月2日(日)～10月9日(日)

3. 第4回全国シニア(40歳以上)サッカー大会

〔北信越大会〕

7月2日(土)・3日(日)

福井県坂井市

A	富山	長野	福井2
富山			
長野			
福井2			

B	福井1	石川	新潟
福井1			
石川			
新潟			

決勝 Aグループ1位 vs Bグループ1位
北信越代表：1チーム

〔全国大会〕

11月12日(土)～14日(月)

静岡県藤枝市

4. 第15回全国シニア(50歳以上)サッカー大会

〔北信越大会〕

4月23日(土)・24日(日)

福井県坂井市

A	長野	新潟	福井2
長野			
新潟			
福井2			

B	福井1	石川	富山
福井1			
石川			
富山			

決勝 Aグループ1位 vs Bグループ1位
北信越代表：2チーム

〔全国大会〕

6月25日(土)～27日(月)

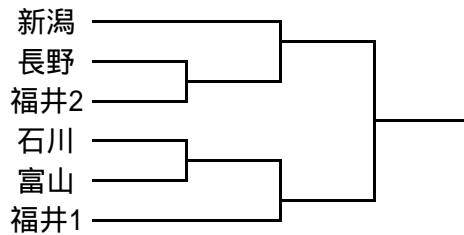
秋田県

5. 第16回全国シニア(60歳以上)サッカー大会

〔北信越大会〕

4月23日(土)・24日(日)

福井県坂井市



北信越代表：2チーム

〔全国大会〕

6月4日(土)～6日(月)

長野県松本市

6. シニア(70歳以上)サッカーフェスティバル

〔全国大会〕

6月4日(土)～6日(月)

長野県松本市

7. 第25回いしかわスポーツ・レクリエーション交流大会(壮年サッカー大会)

6月12日(日)

二日市多目的G

8. 第68回石川県民体育大会

8月6日(土)・7日(日)

小松市

9. 第29回全国健康福祉祭ながさき大会(ねんりんピック長崎2016 サッカー交流大会)

10月15日(土)～18日(火)

長崎県

10. 第9回北信越シニア35カップサッカー大会

11月12日(土)・13日(日)

新潟県長岡市

11. 第8回北信越シニア45カップサッカー大会

10月15日(土)・16日(日)

長野県木島平村

- | | | |
|----------------------------|------------------|---------------|
| 12. 第6回北信越シニア55カップサッカー大会 | 11月12日(土)・13日(日) | 和倉温泉多目的G |
| 13. 第5回北信越シニア65カップサッカー大会 | 11月12日(土)・13日(日) | 和倉温泉多目的G |
| 14. 第13回石川県シニアサッカーフェスティバル | 9月22日(木) | 金沢市スポーツ交流広場 |
| 15. 第13回石川県シニアフットサルフェスティバル | 2017年1月～3月 | 加賀市スポーツセンター 他 |
| 16. 高校OBサッカー交流会 | 8月14日(日) | 金沢市民サッカー場 |
| 17. ゆーりんピック2016 | 5月21日(土)・22日(日) | 西部緑地公園補助競技場 |
| 18. 2016和倉いで湯カップ | 10月29日(土)・30日(日) | 七尾市 |

主催	大会名称	年齢	会場	開催日	出場チーム	備考	
石川県	シニアリーグ		県内各地	4月～11月	下記表参照	一部の優勝チームは2017年度の北信越35カップ出場 優勝チームは2017年度の北信越45カップ出場	
	O-40(一部/二部A, B)	36～					
	O-50	46～					
		O-55	55～				
	シニア選手権						
		O-40	39～	二日市G, 金沢市民, 県サッカー場	5/15～6/5	参加希望チーム(*)	優勝チームは2016年度の北信越シニア選手権(40歳以上)出場
		O-50	49～	金沢市交流, こまつドームG	10/2～9	参加希望チーム(*)	優勝チームは2017年度の北信越シニア選手権(50歳以上)出場
	サッカーフェスティバル			金沢市スポーツ交流広場	9/22		
	フットサルフェスティバル			加賀市スポーツセンター 七尾市城山体育館 ほか	1月～3月	参加希望チーム	
		O-40	36～				
	O-50	46～					
	O-55	55～					
高校OB交流会			金沢市民サッカー場	8/14			
県民スポレク祭	45～		二日市G	6/12	参加希望チーム		
ゆーりんピック			西部緑地公園補助競技場	5/22, 23			
北信越	シニア選手権(40歳以上)	39～	福井県(丸岡/テクノポート福井)	7/2, 3	シニア選手権優勝チーム	2016年度シニア選手権(O-40)優勝チーム	
	シニア選手権(50歳以上)	49～	福井県(丸岡スポーツランド)	4/23, 24	松任FCシニア	2015年度シニア選手権(O-50)優勝チーム	
	シニア選手権(60歳以上)	59～	福井県(丸岡スポーツランド)	4/23, 24	石川県選抜チーム(60)		
	北信越35カップ	35～	新潟県(長岡ニュータウン運動公園)	11/12, 13	小松エルダース	2015年度シニアリーグ(O-35) 優勝チーム	
	北信越45カップ	45～	長野県(木島平Jrサッカー場)	10/15, 16	白山シニア	2015年度シニアリーグ(O-45) 優勝チーム	
	北信越55カップ	55～	和倉温泉運動公園G	11/12, 13	石川県選抜チームA(55) 石川県選抜チームB(55)	シニアリーグ(O-55)実施において決定する	
	北信越65カップ	65～	和倉温泉運動公園G	11/12, 13	石川県選抜チーム(65)		
全国	シニア選手権(40歳以上)	39～	静岡県藤枝市	11/12～14	北信越代表(1チーム)		
	シニア選手権(50歳以上)	49～	秋田県	6/24～26	北信越代表(2チーム)		
	シニア選手権(60歳以上)	59～	長野県松本市	6/4～6	北信越代表(2チーム)		
	シニア(70歳以上)フェスティバル	69～	長野県松本市	6/4～6	北信越選抜	参加希望者(2末で募集締め切り)	
	ねんりんピック	59～	長崎県	10/15～18	石川県選抜(1チーム)		

年齢は4/1時点

(*)JFA)シニア登録チームに限る

石川県シニアサッカーリーグ

O-40(一部)		O-40(二部A)		O-40(二部B)		O-50	
1	小松エルダース	野々市シニア(降格)		七尾40BIRD(降格)		白山シニア	1
2	金沢フェニックス	FC.TONシブロク		30'S		小松エルダース	2
3	サイバーステーションプラス	内灘FCバックス		金沢南シニア		金沢フェニックス	3
4	ジョーカーズシニア	美川FCシニア		能美シニア		ヴァンヴェール	4
5	押水FCシニア	バイエルン		かほくFCティオ		サブロク	5
6	県庁シニア	FC津幡中条		FC.TONシニア		かほくFCティオ	6
7	パテオFCシニア(昇格)	加賀シニアサッカー倶楽部		金沢フェニックスセカンド		加賀シニアサッカー倶楽部	7
8	松任FCシニア(昇格)					ジョーカーズシニア	8
9						バイエルンFC	9
10						七尾40BIRD	10
11						30'S	11

8チーム

7チーム

7チーム

11チーム

日付	全国	北信越	シニア選手権	シニアリーグ			その他	参考
				O-40 部	O-40 部	O-50		
4/3	日						北信越50/60強化試合 (松任運動公園G) (14:00～18:00)	
4/10	日					能登島A	北信越50/60強化試合 (能登島A)	
4/17	日				かほく市サッカー場		北信越50/60強化試合 (かほく市サッカー場)	
4/24	日		シニア50/60(福井)					
5/1	日					松任運動公園G		
5/8	日			宝達志水町民サッカー場		七尾市城山陸上競技場		
5/15	日		シニア40-1回戦 (二日市A/B)		手取公園G			
5/22	日						ゆーりんピック(西部サブ)	
5/29	日		シニア40-準々決勝 (金沢市民サッカー場)					
6/5	日	シニア60/70(長野)		シニア40-準決勝/決勝 (県サッカー場)				
6/12	日						県民スポーツ祭(二日市)	
6/19	日		マスターズ(社会人)			手取公園G		
6/26	日	シニア50(秋田)			内灘サッカー場			
7/3	日		シニア40(福井)			スカイパークこまつ(1面)		
7/10	日			手取公園G			木島平カップ(長野)	
7/17	日				県サッカー場	津幡多目的競技場		
7/24	日				七尾市城山陸上競技場	加賀市陸上競技場		
7/31	日			小松市民センター				
8/7	日						県体(8/6,7)	
8/14	日						高校OB(金沢市民サッカー場)	
8/28	日					加賀市陸上競技場		
9/4	日			安原スポーツ広場	津幡多目的競技場			
9/11	日					宝達志水町民サッカー場		
9/18	日			木場潟公園G				
9/22	木						シニアフェスティバル(金沢市交流)	JFAフットボールデー
9/25	日				手取公園G	内灘サッカー場		
10/2	日			シニア50-準々決勝 (金沢市交流広場)	木場潟公園G	木場潟公園G		
10/9	日			シニア50-準決勝/決勝 (こまつドームG)		津幡多目的競技場		
10/16	日	ねんりんピック (長崎)	45カップ(長野)		木場潟公園G		安原スポーツ広場	
10/23	日							金沢マラソン
10/30	日					手取公園G	いで湯カップ(10/29,30)	
11/6	日					順位戦 (内灘サッカー場)		
11/13	日	シニア40(静岡)	35カップ(新潟) 55/65カップ(和倉)			順位戦 (加賀市陸上競技場)		
11/20	日							
11/27	日							キッズフェスティバル(こまつドーム)

2016年度 石川県シニアリーグ

No-1

O-40 部

改定: 2016/3/6

節	月日	会場	会場担当	No	対戦カード			審判		開始時間		
								主・4審	副審(2名)			
1	5月8日	宝達町民		1	県庁シニア		小松エルダース	金沢フェニックス	松任FCシニア	9:30		
				2	金沢フェニックス		松任FCシニア	県庁シニア	小松エルダース	10:50		
				3	押水シニア		サイバーステーションプラス	ジョーカーズ	パテオFCシニア	12:10		
				4	ジョーカーズ		パテオFCシニア	押水シニア	サイバーステーションプラス	13:30		
				5						14:50		
				6						16:10		
2	7月10日	手取簡易G		1	金沢フェニックス		県庁シニア	小松エルダース	押水シニア	9:30		
				2	小松エルダース		押水シニア	金沢フェニックス	県庁シニア	10:50		
				3	ジョーカーズ		松任FCシニア	サイバーステーションプラス	パテオFCシニア	12:10		
				4	サイバーステーションプラス		パテオFCシニア	ジョーカーズ	松任FCシニア	13:30		
				5						14:50		
				6						16:10		
3	7月31日	小松市民G		1	松任FCシニア		パテオFCシニア	小松エルダース	金沢フェニックス	9:30	O-50リーグ戦	
				2	サイバーステーションプラス		ジョーカーズ	松任FCシニア	パテオFCシニア	10:50		
				3	小松エルダース		金沢フェニックス	サイバーステーションプラス	ジョーカーズ	12:10		
				4	押水シニア		県庁シニア	小松エルダース	加賀シニアサッカー倶楽部	13:30		
				5	小松エルダース		加賀シニアサッカー倶楽部	押水シニア	県庁シニア	14:50		
				6						16:10		
4	9月4日	安原G		1	ジョーカーズ		押水シニア	松任FCシニア	小松エルダース	9:30		
				2	松任FCシニア		小松エルダース	ジョーカーズ	押水シニア	10:50		
				3	県庁シニア		サイバーステーションプラス	パテオFCシニア	金沢フェニックス	12:10		
				4	パテオFCシニア		金沢フェニックス	県庁シニア	サイバーステーションプラス	13:30		
				5						14:50		
				6						16:10		
5	9月18日	木場潟公園		1	松任FCシニア		押水シニア	県庁シニア	ジョーカーズ	9:30		
				2	県庁シニア		ジョーカーズ	松任FCシニア	押水シニア	10:50		
				3	パテオFCシニア		小松エルダース	サイバーステーションプラス	金沢フェニックス	12:10		
				4	サイバーステーションプラス		金沢フェニックス	パテオFCシニア	小松エルダース	13:30		
				5						14:50		
				6						16:10		
6	10月2日	木場潟公園		1	小松エルダース		サイバーステーションプラス	押水シニア	パテオFCシニア	9:30		
				2	押水シニア		パテオFCシニア	小松エルダース	サイバーステーションプラス	10:50		
				3	金沢フェニックス		金沢フェニックス	ジョーカーズ	県庁シニア	松任FCシニア		12:10
				4	県庁シニア		松任FCシニア	金沢フェニックス	ジョーカーズ	13:30		
				5						14:50		
				6						16:10		
7	10月16日	木場潟公園		1	ジョーカーズ		小松エルダース	パテオFCシニア	県庁シニア	9:30		
				2	パテオFCシニア		県庁シニア	ジョーカーズ	小松エルダース	10:50		
				3	松任FCシニア		サイバーステーションプラス	押水シニア	金沢フェニックス	12:10		
				4	押水シニア		金沢フェニックス	松任FCシニア	サイバーステーションプラス	13:30		
				5						14:50		
				6						16:10		
8				1						9:30		
				2								10:50
				3								12:10
				4								13:30
				5								14:50
				6								16:10
9				1						9:30		
				2								10:50
				3								12:10
				4								13:30
				5								14:50
				6								16:10
10				1						9:30		
				2								10:50
				3								12:10
				4								13:30
				5								14:50
				6								16:10
11				1						9:30		
				2								10:50
				3								12:10
				4								13:30
				5								14:50
				6								16:10
12				1						9:30		
				2								10:50
				3								12:10
				4								13:30
				5								14:50
				6								16:10

各節の第1試合・第2試合に当たるチームは会場設営補助を行う事、開始1時間前

2016年度 石川県シニアリーグ

No-1

O - 40 部 A・B

改定: 2016/3/6

節	月 日	会 場	会場担当	No	対戦カード			審 判		開始時間	
					主	客	審	副審(2名)			
1	4月17日	かほく市		1	内灘FCバックス	FC津幡中条	野々市シニア	ハイルン	9:30		
				2	野々市シニア	ハイルン	内灘FCバックス	FC津幡中条	10:50		
		会場準備 野々市シニア ハイルン		3	かほくFCティオ	七尾40BIRD	金沢南シニア	FC.TON	12:10		
				4	金沢南シニア	FC.TON	かほくFCティオ	七尾40BIRD	13:30		
		5 強化試合 O-50・O-60								14:50	
		6								16:10	
2	5月15日	手取簡易 G		1	かほくFCティオ	能美シニア	FC.ツブロク	FC津幡中条	9:30		
				2	30'S	FC.TON	かほくFCティオ	能美シニア	10:50		
		会場準備 30'S FC.TON		3	FC.ツブロク	FC津幡中条	30'S	FC.TON	12:10		
				4	金沢フェニックス・セカンド	七尾40BIRD	ハイルン	美川FCシニア	13:30		
		5					ハイルン	美川FCシニア	金沢フェニックス・セカンド	七尾40BIRD	14:50
		6								16:10	
3	6月26日	内灘G		1	野々市シニア	美川FCシニア	金沢南シニア	かほくFCティオ	9:30		
				2	金沢南シニア	かほくFCティオ	野々市シニア	美川FCシニア	10:50		
		会場準備 金沢南シニア かほくFCティオ		3	内灘FCバックス	ハイルン	七尾40BIRD	能美シニア	12:10		
				4	七尾40BIRD	能美シニア	内灘FCバックス	ハイルン	13:30		
		5								14:50	
		6								16:10	
4	7月17日	泉サッ カー場		1	加賀シニア	FC.ツブロク	かほくFCティオ	FC.TON	9:30		
				2	かほくFCティオ	FC.TON	加賀シニア	FC.ツブロク	10:50		
		会場準備 かほくFCティオ FC.TON		3	ハイルン	FC津幡中条	金沢フェニックス・セカンド	30'S	12:10		
				4	金沢フェニックス・セカンド	30'S	ハイルン	FC津幡中条	13:30		
		5								14:50	
		6								16:10	
5	7月24日	城山		1	野々市シニア	FC.ツブロク	美川FCシニア	内灘FCバックス	9:30		
				2	美川FCシニア	内灘FCバックス	野々市シニア	FC.ツブロク	10:50		
		会場準備 美川FCシニア 内灘FCバックス		3	七尾40BIRD	30'S	能美シニア	金沢南シニア	12:10		
				4	能美シニア	金沢南シニア	七尾40BIRD	30'S	13:30		
		5								14:50	
		6								16:10	
6	8月28日	加賀陸上		1	能美シニア	金沢フェニックス・セカンド	30'S	かほくFCティオ	9:30		
				2	30'S	かほくFCティオ	能美シニア	金沢フェニックス・セカンド	10:50		
		会場準備 30'S かほくFCティオ		3	加賀シニア	美川FCシニア	FC.ツブロク	ハイルン	12:10		
				4	FC.ツブロク	ハイルン	加賀シニア	美川FCシニア	13:30		
		5								14:50	
		6								16:10	
7	9月4日	津幡多目 的		1	能美シニア	30'S	FC.TON	金沢フェニックス・セカンド	9:30		
				2	FC.TON	金沢フェニックス・セカンド	能美シニア	30'S	10:50		
		会場準備 FC.TON 金沢フェニックス・セカンド		3	FC津幡中条	加賀シニア	金沢南シニア	七尾40BIRD	12:10		
				4	金沢南シニア	七尾40BIRD	FC津幡中条	加賀シニア	13:30		
		5								14:50	
		6								16:10	
8	9月25日	手取簡易 G		1	内灘FCバックス	野々市シニア	ハイルン	加賀シニア	9:30		
				2	ハイルン	加賀シニア	内灘FCバックス	野々市シニア	10:50		
		会場準備 ハイルン 加賀シニア		3	金沢フェニックス・セカンド	かほくFCティオ	美川FCシニア	FC.ツブロク	12:10		
				4	美川FCシニア	FC.ツブロク	金沢フェニックス・セカンド	かほくFCティオ	13:30		
		5								14:50	
		6								16:10	
9	10月2日	木場潟公 園		1	美川FCシニア	FC津幡中条	能美シニア	FC.TON	9:30		
				2	FC.ツブロク	内灘FCバックス	美川FCシニア	FC津幡中条	10:50		
		会場準備 FC.ツブロク 内灘FCバックス		3	能美シニア	FC.TON	FC.ツブロク	内灘FCバックス	12:10		
				4	加賀シニア	野々市シニア	30'S	金沢南シニア	13:30		
		5					30'S	金沢南シニア	加賀シニア	野々市シニア	14:50
		6								16:10	
10	10月9日	津幡多目 的		1	加賀シニア	内灘FCバックス	FC津幡中条	野々市シニア	9:30		
				2	FC津幡中条	野々市シニア	加賀シニア	内灘FCバックス	10:50		
		会場準備 FC津幡中条 野々市シニア		3	FC.TON	七尾40BIRD	金沢フェニックス・セカンド	金沢南シニア	12:10		
				4	金沢フェニックス・セカンド	金沢南シニア	FC.TON	七尾40BIRD	13:30		
		5								14:50	
		6								16:10	
11	11月6日	内灘G		1					9:30		
				2					10:50		
		会場準備 0 0		3					12:10		
				4					13:30		
		5								14:50	
		6								16:10	
12	11月13日	加賀陸上		1					9:30		
				2					10:50		
		会場準備 0 0		3					12:10		
				4					13:30		
		5								14:50	
		6								16:10	

各節の第1試合・第2試合に当たるチームは会場設営補助を行う事、開始1時間前

2016年度 石川県シニアリーグ

No-1

O - 50

改定: 2016/3/6

節	月 日	会 場	会場担当	No	対戦カード			審 判		開始時間
					主・4審	副審(2名)				
1	4月10日	能登島A		1	かほくFCティオ	ハイルンFC	30'S FC	金沢フェニックスクラブ	9:30	
				2	30'S FC	金沢フェニックスクラブ	かほくFCティオ	ハイルンFC	10:50	
		会場準備 30'S FC 金沢フェニックスクラブ		3	七尾40BIRD	ヴァンヴェールFC	白山シニア	ジョーカースシニア	12:10	
				4	白山シニア	ジョーカースシニア	七尾40BIRD	ヴァンヴェールFC	13:30	
				5	強化試合 O-50・O-60					14:50
				6					16:10	
2	5月1日	松任運動公園		1	サブワグSC	かほくFCティオ	白山シニア	小松エルダース	9:30	
				2	加賀シニアサッカー倶楽部	ジョーカースシニア	サブワグSC	かほくFCティオ	10:50	
		会場準備 加賀シニアサッカー倶楽部 ジョーカースシニア		3	白山シニア	小松エルダース	加賀シニアサッカー倶楽部	ジョーカースシニア	12:10	
				4	金沢フェニックスクラブ	ヴァンヴェールFC	30'S FC	七尾40BIRD	13:30	
				5	30'S FC	七尾40BIRD	金沢フェニックスクラブ	ヴァンヴェールFC	14:50	
				6					16:10	
3	5月8日	城山		1	七尾40BIRD	ハイルンFC	金沢フェニックスクラブ	白山シニア	9:30	
				2	かほくFCティオ	ジョーカースシニア	七尾40BIRD	ハイルンFC	10:50	
		会場準備 かほくFCティオ ジョーカースシニア	金沢フェニックスクラブ	3	金沢フェニックスクラブ	白山シニア	かほくFCティオ	ジョーカースシニア	12:10	
				4	サブワグSC	加賀シニアサッカー倶楽部	小松エルダース	ヴァンヴェールFC	13:30	
				5	小松エルダース	ヴァンヴェールFC	サブワグSC	加賀シニアサッカー倶楽部	14:50	
				6					16:10	
4	6月19日	手取簡易G		1	ハイルンFC	30'S FC	ヴァンヴェールFC	加賀シニアサッカー倶楽部	9:30	
				2	金沢フェニックスクラブ	かほくFCティオ	ハイルンFC	30'S FC	10:50	
		会場準備 金沢フェニックスクラブ かほくFCティオ	ヴァンヴェールFC	3	ヴァンヴェールFC	加賀シニアサッカー倶楽部	金沢フェニックスクラブ	かほくFCティオ	12:10	
				4	七尾40BIRD	白山シニア	サブワグSC	小松エルダース	13:30	
				5	サブワグSC	小松エルダース	七尾40BIRD	白山シニア	14:50	
				6					16:10	
5	7月3日	スカイパーク		1	ジョーカースシニア	ハイルンFC	小松エルダース	金沢フェニックスクラブ	9:30	
				2	30'S FC	白山シニア	ジョーカースシニア	ハイルンFC	10:50	
		会場準備 30'S FC 白山シニア	小松エルダース	3	小松エルダース	金沢フェニックスクラブ	30'S FC	白山シニア	12:10	
				4	かほくFCティオ	加賀シニアサッカー倶楽部	ヴァンヴェールFC	サブワグSC	13:30	
				5	ヴァンヴェールFC	サブワグSC	かほくFCティオ	加賀シニアサッカー倶楽部	14:50	
				6					16:10	
6	7月17日	津幡多目的		1	ハイルンFC	サブワグSC	ジョーカースシニア	金沢フェニックスクラブ	9:30	
				2	かほくFCティオ	七尾40BIRD	ハイルンFC	サブワグSC	10:50	
		会場準備 かほくFCティオ 七尾40BIRD	ジョーカースシニア	3	ジョーカースシニア	金沢フェニックスクラブ	かほくFCティオ	七尾40BIRD	12:10	
				4	ヴァンヴェールFC	30'S FC	加賀シニアサッカー倶楽部	白山シニア	13:30	
				5	加賀シニアサッカー倶楽部	白山シニア	ヴァンヴェールFC	30'S FC	14:50	
				6					16:10	
7	7月24日	加賀陸上		1	小松エルダース	ジョーカースシニア	加賀シニアサッカー倶楽部	30'S FC	9:30	
				2	ハイルンFC	金沢フェニックスクラブ	小松エルダース	ジョーカースシニア	10:50	
		会場準備 ハイルンFC 金沢フェニックスクラブ	加賀シニアサッカー倶楽部	3	加賀シニアサッカー倶楽部	30'S FC	ハイルンFC	金沢フェニックスクラブ	12:10	
				4	白山シニア	ヴァンヴェールFC	サブワグSC	七尾40BIRD	13:30	
				5	サブワグSC	七尾40BIRD	白山シニア	ヴァンヴェールFC	14:50	
				6					16:10	
8	9月11日	宝達		1	ジョーカースシニア	ヴァンヴェールFC	かほくFCティオ	30'S FC	9:30	
				2	七尾40BIRD	加賀シニアサッカー倶楽部	ジョーカースシニア	ヴァンヴェールFC	10:50	
		会場準備 七尾40BIRD 加賀シニアサッカー倶楽部	かほくFCティオ	3	かほくFCティオ	30'S FC	七尾40BIRD	加賀シニアサッカー倶楽部	12:10	
				4	白山シニア	サブワグSC	ハイルンFC	小松エルダース	13:30	
				5	ハイルンFC	小松エルダース	白山シニア	サブワグSC	14:50	
				6	強化試合	強化試合			16:10	
9	9月25日	内灘G		1	七尾40BIRD	小松エルダース	サブワグSC	金沢フェニックスクラブ	9:30	
				2	ハイルンFC	白山シニア	七尾40BIRD	小松エルダース	10:50	
		会場準備 ハイルンFC 白山シニア	サブワグSC	3	サブワグSC	金沢フェニックスクラブ	ハイルンFC	白山シニア	12:10	
				4	ジョーカースシニア	30'S FC	ヴァンヴェールFC	かほくFCティオ	13:30	
				5	ヴァンヴェールFC	かほくFCティオ	ジョーカースシニア	30'S FC	14:50	
				6					16:10	
10	10月16日	安原G		1	小松エルダース	かほくFCティオ	30'S FC	サブワグSC	9:30	
				2	ヴァンヴェールFC	ハイルンFC	小松エルダース	かほくFCティオ	10:50	
		会場準備 ヴァンヴェールFC ハイルンFC	30'S FC	3	30'S FC	サブワグSC	ヴァンヴェールFC	ハイルンFC	12:10	
				4	加賀シニアサッカー倶楽部	金沢フェニックスクラブ	七尾40BIRD	ジョーカースシニア	13:30	
				5	七尾40BIRD	ジョーカースシニア	加賀シニアサッカー倶楽部	金沢フェニックスクラブ	14:50	
				6					16:10	
11	10月30日	手取簡易G		1	金沢フェニックスクラブ	七尾40BIRD	ハイルンFC	加賀シニアサッカー倶楽部	9:30	
				2	サブワグSC	ジョーカースシニア	金沢フェニックスクラブ	七尾40BIRD	10:50	
		会場準備 サブワグSC ジョーカースシニア	ハイルンFC	3	ハイルンFC	加賀シニアサッカー倶楽部	サブワグSC	ジョーカースシニア	12:10	
				4	30'S FC	小松エルダース	白山シニア	かほくFCティオ	13:30	
				5	白山シニア	かほくFCティオ	30'S FC	小松エルダース	14:50	
				6					16:10	
12									9:30	
										10:50
										12:10
										13:30
										14:50
										16:10

各節の第1試合・第2試合に当たるチームは会場設営補助を行う事。開始1時間前

収入の部	予算(a)	前年度当初予算(b)	差額(a-b)	備考
シニア連盟会費	1,170,000	1,185,000	15,000	
連盟運営費	690,000	690,000	0	30,000円×23チーム
新規加盟金	0	0	0	新規加盟(なし)
選手登録費(石川シニア)	480,000	495,000	15,000	36～39歳(120名×4,000円)
支援金	1,236,000	1,184,000	52,000	
シニアリーグ補助金	170,000	170,000	0	JFA支援金
シニア選手権補助金	150,000	100,000	50,000	JFA支援金
県民スポレク祭補助金	200,000	200,000	0	石川県
ゆーりんピック補助金	136,000	134,000	2,000	石川県
県民体育大会補助金	300,000	300,000	0	石川県体協、県協会
シニア活性化助成金	280,000	280,000	0	JFA支援金
その他	1,300,500	1,260,500	40,000	
シニアリーグ参加費	660,000	660,000	0	20,000円×33チーム
シニア選手権参加費	120,000	80,000	40,000	5,000円×24チーム
シニア活性化参加費	40,000	40,000	0	
総会費	480,000	480,000	0	6,000円×80名
雑収入	500	500	0	預金利息、寄付
引当金戻し入れ	200,000	630,000	430,000	
引当金(運営資金)	200,000	630,000	430,000	全国大会(40/50/60)
前年度繰越金	79,926	37,504	42,422	
合計	3,986,426	4,297,004	310,578	

支出の部	予算(a)	前年度当初予算(b)	差額(a-b)	備考
登録料	628,000	613,000	15,000	
県協会登録費	34,000	34,000	0	石川シニア登録(県協会/社会人連盟)
選手登録費	480,000	495,000	15,000	石川シニア:36～39歳(120名×4,000円)
北信越連盟登録費	114,000	84,000	30,000	北信越連盟:4,000円×21チーム、30,000円/県(追加)
事業費	1,801,000	1,924,000	123,000	
シニアリーグ	550,000	500,000	50,000	運営費
シニア選手権	270,000	160,000	110,000	運営費(50歳以上追加)
県民スポレク祭	215,000	200,000	15,000	
ゆーりんピック	136,000	134,000	2,000	
県民体育大会	300,000	300,000	0	
北信越大会運営補助	0	0	0	北信越シニア55/65カップ運営
シニア活性化事業	320,000	320,000	0	
審判部活動費	10,000	10,000	0	
その他	0	300,000	300,000	
大会参加費	610,000	630,000	20,000	
大会参加費(北信越)	190,000	160,000	30,000	北信越(40/50/60/35/45/55*2/65)
大会参加費(全国)	50,000	70,000	20,000	全国(40/50/60)、ねんりんピック
大会参加補助費(北信越)	200,000	200,000	0	北信越(40/50/60/35/45/55*2/65)
大会参加補助費(全国)	170,000	200,000	30,000	全国(40/50/60)
一般管理費	830,000	930,000	100,000	
事務局費	200,000	200,000	0	会議費、通信費、交通費
備品費	30,000	30,000	0	
総会費	600,000	700,000	100,000	会場費、飲食代
引当金繰り入れ	0	0	0	
引当金(運営資金)	0	0	0	
予備費	50,000	100,000	50,000	
予備費	50,000	100,000	50,000	
次年度繰越金	67,426	100,004	32,578	
次年度繰越金	67,426	100,004	32,578	
合計	3,986,426	4,297,004	310,578	

引当金

収入の部	予算	前年度当初予算	差額	備考
前期繰越金	1,210,000	1,460,000	250,000	2015年度繰越金()
運営資金引当金	0	0	0	
合計	1,210,000	1,460,000	250,000	

支出の部	予算	前年度当初予算	差額	備考
運営資金引当金	200,000	630,000	430,000	
次期繰越金	1,010,000	830,000	180,000	2017年度繰越金()
合計	1,210,000	1,460,000	250,000	

役職	人数	担当者	役割
理事長	1	中塚 恒一	連盟総責任者
常任理事	4	森下 豊 中村 勇 杉山 義仁 竹島 茂	理事長補佐 理事長補佐 理事長補佐 理事長補佐
シニアリーグ	1	川口 善勝	シニアリーグ運営責任者
0-40	1	小松エルダース	0-40の計画/運営まとめ
	1	*パテオFCシニア	0-40の計画/運営まとめ
	1	*松任FCシニア	0-40の計画/運営まとめ
	19	0-40所属チーム	0-40運営
0-50	1	*白山シニア	0-50の計画/運営まとめ
	1	*小松エルダース	0-50の計画/運営まとめ
	1	*金沢フェニックス	0-50の計画/運営まとめ
	8	0-50所属チーム	0-50運営
0-55	1	*西川 透	0-55の計画/運営まとめ
シニア選手権	1	松嶋 幸治	シニア選手権責任者
フェスティバル	1	森下 豊	フェスティバル責任者
サッカー	1	八尾 克己	シニアサッカーフェスティバルの計画/運営まとめ
フットサル	1	小松エルダース	シニアフットサルフェスティバルの計画/運営まとめ
高校OB交流会	1	前川 守	高校OB交流会の計画/運営まとめ
リクリエーション大会	1	石田 耕三	リクリエーション大会責任者
県民スポレク祭	1	井上 義範	県民スポレク祭の計画/運営まとめ
ゆーりんピック	1	石田 耕三	ゆーりんピックの計画/運営まとめ
県民体育大会	1	大倉 康司	県民体育大会の計画/運営まとめ
規律・フェアプレー	1	前川 守	
審判	1	宮川 幸博	審判割当て/審判育成
医事	1	菊地 修一	医事
事務局	1	北野 真一	シニア連盟事務責任者
総務	1	井上 義範	総務担当
登録	1	北野 真一	チーム/選手登録担当
会計	1	前田 俊彦	会計担当
広報	1	八尾 克己	広報/Webページ管理
監事	2	井口 伸一郎 北山 国雄	会計監査
北信越シニアサッカー連盟 (2016/2017)	4	*中塚 恒一 森下 豊 道場 昭太郎 山下 勝己	委員 委員 参与 *参与
石川県サッカー協会 理事	2	西川 透 北野 真一	シニア(ミッション)、県民スポレク、県体 シニア(競技会)、事務局次長
石川県サッカー協会 規律フェアプレー委員	1	前川 守	
石川県サッカー協会 シニア事務担当者	1	北野 真一	
石川県サッカー協会 シニア登録一次承認者	1	北野 真一	
顧問	4	小岩 義昌、宮下 昌三、山下 勝己、道場 昭太郎	

石川県開催の大会運営

北信越55/65カップ	責任者	1	*西川 透	和倉温泉多目的G(11/12,13)予定
-------------	-----	---	-------	----------------------

選抜チーム体制

シニア選手権選抜チーム(60以上)	監督	石出 和夫
	主務	竹島 茂
北信越シニア55出場チーム(2チーム)	総括	*西川 透
		0-55リーグを実施しながら決定する
北信越シニア65選抜チーム	監督	加藤 幸三
	主務	村尾 哲男
ねんりんピック選抜チーム	監督	道場 昭太郎
	主務	竹島 茂

選抜チーム体制の決定について

1.決定時期
各年度の大会終了後の連盟役員会
2.決定方法
連盟役員会にて選抜チーム体制(監督/主務)を決定する
選手の選抜については、募集方法も含めて監督/主務に委任する

2016 年度 石川県シニアサッカーリーグ 実施要項

- 1.主催 一般社団法人 石川県サッカー協会
- 2.主管 石川県シニアサッカー連盟
- 3.期日 2016 年4月～11月 石川県内各会場

4.参加資格

(1).O-40 リーグ

1980 年(昭和 55 年)4月1日以前生まれで 2016 年度 公益財団法人日本サッカー協会登録選手によって構成された石川県シニアサッカー連盟加盟チーム。ただし、準加盟チームの選手、及び、体験選手については、未登録であっても参加を認める。

また、出場選手一覧(別紙)を事務局まで提出する必要がある。(2016 年3月 31 日まで)

(2).O-50 リーグ

1970 年(昭和 45 年)4月1日以前生まれで 2016 年度 公益財団法人日本サッカー協会登録選手によって構成された石川県シニアサッカー連盟加盟チーム。ただし、準加盟チームの選手、及び、体験選手については、未登録であっても参加を認める

(3)体験選手について

体験選手としてリーグ(O-40,O-50)に出場される選手は、原則一回のみとし、次回出場される時は、選手登録の承認を得た後、出場可能とする。尚、体験選手を出場させたチームのみ登録可能とする。

5.競技方法

(1).大会方法 リーグ戦方式 (勝ち点 勝:3 点、負:0 点、分:1 点)

O-40 リーグは、3グループ(1部、2部 A、2部 B)に分けてリーグ戦を行う。

本年度の成績により次年度のリーグは以下のように構成する。

1部:7位のチームは2部 A へ、8位のチームは2部 B へ降格する。

2部:順位戦の結果、1位、2位のチームは1部へ昇格する。

(2).試合時間 50 分(25 分 5 分 25 分)

なお、O-40(2部)順位戦において 50 分で勝敗が決しない場合は、PK 方式により勝敗を決定する。

(3).出場人数 出場人数については、上限を設けない。

試合前に本部へ提出した選手一覧に記入された選手が出場できる。(書式3)

6.競技規則

(1).開催年度の公益財団法人日本サッカー協会制定の競技規則による。

(2).交代に関しては、一度退いた選手も再び出場できる。再交代(旧:自由な交代)の適用。

(3).警告・退場選手

本大会において退場を命じられた選手は、次の試合1試合を出場停止とする。それ以降の処置については、当連盟規律・フェアプレー部会で協議する。また、累積警告が2回となった選手は、次の試合1試合の出場停止とする。

(4).試合球

O-40 リーグ 試合球は各チーム持ち寄りとするので、準備をお願いする。(通常5号)

O-50 リーグ 試合球は各チーム持ち寄りとするので、準備をお願いする。(軽量5号:400g)

(5).試合開始 30 分前に出場選手一覧(書式3)に先発 を記入し提出する事。(O-40/O-50 とも)

メンバーチェックは、当該試合の審判により先発出場選手のみ行い、途中出場選手は出場時、第4審判にてチェックを行った後、出場可能とする。 出場選手一覧は、一部のみ本部に提出。

7. 表彰

(1) O-40 リーグ

O-40 リーグ(1部)優勝チームは、次年度の北信越 35 カップへの出場権を与える。

ただし、優勝チームが次年度正式加盟でない場合は、準優勝チームに北信越 35 カップへの出場権を与える。

(2) O-50 リーグ

O-50 リーグ優勝チームは、次年度の北信越 45 カップへの出場権を与える。

ただし、優勝チームが次年度正式加盟でない場合は、準優勝チームに北信越 45 カップへの出場権を与える。

8. 没収試合

以下の問題が明らかになった試合については、没収試合とし、試合結果を「0 - 5」とする。

- ・ 選手人数が7名未満の場合
- ・ その他、不正な行為が検出された場合

なお、没収試合は、該当両チーム/審判/会場責任者の合意の元で成立する。

また、没収試合後に交流戦を行う場合は、試合条件を該当両チーム/審判/運営責任者の合意の元で行うこと。

会場責任者は没収試合の要因について試合記録用紙に明記し、事務局まで報告する。

没収試合が発生したチームの処置については、当連盟役員会で協議する。

9. 傷害補償

試合会場では応急措置のみ主催者側で行う。各チーム、及び選手はスポーツ保険等に加入しておくこと。

10. その他

・ユニフォームについて

・正副のユニフォームを必須とする。(O-40/O-50 とも)

・ユニフォームは公益財団日本サッカー協会のユニフォーム規定に準ずる。

~~選手番号のシャツ前面の表示は任意とする。(2016 年度以降は認めない)~~

・アンダーシャツ/アンダーショーツ/ストッキングテープの色彩については以下のようにする

O-40: 同色が望ましいとする

O-50: 同色が望ましいとする

・ストッキングの上に着用するサポーター(アングルサポーター含む)は同色でない物も認める。

・会場設営は、各会場担当チームが、代表者を中心にチーム一丸となり責任を持って会場設営を行うものとする。尚、会場設営にあたっては、会場責任者と協議の上行う事とする。

・会場責任者は、担当する試合会場の全ての結果を、該当する担当者及び報道機関に、当日又は、翌日までに結果報告する事を責務とする。

(報告用紙及び報告方法、ならびに、連絡先は別紙参照)

・チーム登録及び選手登録は、各チーム代表者及びそれに準ずる者が責任を持って行い、選手カード(選手登録証)の管理等を徹底する。

・36~39 歳の選手登録は、シニア連盟事務局が行いますので、申請専用用紙(書式4)にてシニア連盟事務局まで申請する事とする。

尚、一種(社会人)にて登録済の選手は、申請専用用紙(書式4)にての登録は必要ありません。

・全てのシニア連盟に加盟するチーム及び選手は、社会の模範と成るべく日々精進し、サッカーを通して社会貢献を行わなくてはならない。

・リスペクトプロジェクト推進

サッカーファミリー全員が、大好きなサッカーを楽しむために …。

ピッチ上の人

それを支える人

リスペクト とりまくすべてのものを「大切に思うこと」

RESPECT PROJECT



大切に思うこと

O-40(36歳以上)

1部	2部 A	2部 B
小松エルダース	野々市シニア	七尾 40BIRD
金沢フェニックスクラブ	FC.TON シブロク	30 S FC
サイバーステーションプラス	内灘 FC バッカス	金沢南シニア
ジョーカーズシニア	美川 FC シニア	能美シニア
押水 FC シニア	バイエルン FC	かほく FC ティオ
県庁シニア	FC 津幡中条	FC.TON シニア
パテオ FC シニア	加賀シニアサッカー倶楽部	金沢フェニックスセカンド
松任 FC シニア		

O-50(46歳以上)

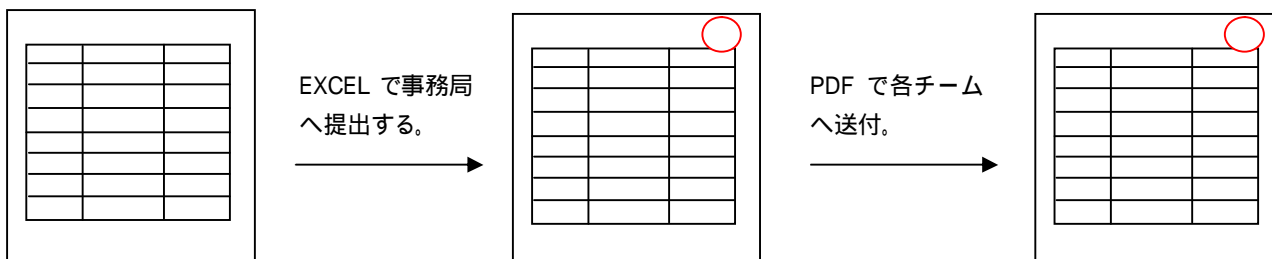
白山シニア
小松エルダース
金沢フェニックスクラブ
ヴァンヴェール
サブロク
かほく FC ティオ
加賀シニアサッカー倶楽部
ジョーカーズシニア
バイエルン FC
七尾 40BIRD
30 S FC

(別紙 1)

シニアリーグの申請について

1. 初回申請

- 各チームは、選手一覧表(書式3)に必要事項を記入し、事務局へメールする。
メールのタイトルは、「初回申請(チーム名)」とする。
- 合同チームの場合は、合同チームとしての一覧表を提出する。
- 各選手は、JFA 登録システムにおける登録のチームとシニア連盟で活動するチームとは一致している必要はない。
- 準加盟チームで選手登録番号を持たない選手は、生年月日を登録番号欄に記述する。
- 初回の申請締め切りは、2016/3/31 とする。



事務局で内容を確認し押印する

2. 試合時の提出(試合当日)

- シニア事務局から返却された選手一覧表をコピーし、当日の出場選手に をつけて本部へ1部提出。
(本部用)
- 背番号は当日記入でも構わない。
- 体験選手(未登録)には体験選手であることを記述し、生年月日を登録番号欄に記述する。
- チームが選手一覧を忘れてきた時のために会場責任者が全チーム分のコピーを持参する。
万が一、チーム/会場責任者ともに忘れてきた場合は、白紙に手書きで選手名を書き出していただき、後ほど、申請済の選手一覧と比較して確認する。不正があれば没収試合とする。

3. 申請内容の変更(追加/削除)

- 年度内に変更がある場合は、該当試合の二週間前までに初回申請と同様に選手一覧表を事務局へ提出する。
メールの記事に以下の情報を記述する。
「追加」「削除」、選手氏名
メールのタイトルは、「変更申請(チーム名)」とする。
- 年度内のチーム間の移籍は認めない。
- 事務局では内容を確認/押印し、PDF ファイルを各チームへ戻す。(その週の木曜日までに返信)
- 変更の申請は、1 件につき手数料を 500 円とし、年度末にまとめて連盟事務局へ支払う。ただし、4 月末までの変更については、手数料なしとする。

4. 助っ人について

- 助っ人に関する制度は設けない。人数不足が予想されるチームは合同チームを検討してください。

5. 体験選手について

- 体験選手は、試合当日選手一覧に記述して出場することが可能である。(原則一回のみ)
- 体験選手を出場させたチームは、1日登録料として 500 円/人・日を年度末にまとめて連盟事務局へ支払う。

問合せ先 石川県シニアサッカー連盟事務局 北野 真一

Mail: s-kitano@spacelan.ne.jp

振込先: 北陸労働金庫 本店営業部 普通預金 3293825 石川県シニアサッカー連盟

(別紙 2)

試合結果報告について

試合結果報告は、会場責任者が所定の用紙に記入の上、試合当日もしくは翌日までに以下に報告を行う。

(1). 石川県シニアサッカー連盟

試合記録用紙(書式 1)を下記アドレスへメールにて送信する。

(用紙をデジカメ/携帯カメラ等で撮影)

メールアドレス ifa-senior-league@googlegroups.com

送信先 シニアリーグ運営委員会、事務局

また、試合記録用紙(書式 1)/選手一覧(書式 3)は、後日、シニアリーグ委員会まで提出する。

(2). 報道機関

試合結果報告書(書式 2)を各報道機関へ FAX 送信する。

北國新聞社 FAX 076-260-3456

北陸中日新聞社 FAX 076-233-3373

読売新聞社 FAX 076-231-5254

第16回(2016年)石川県シニアサッカー選手権大会(40歳以上) 実施要項

1. **主催** 一般社団法人 石川県サッカー協会
2. **主管** 石川県シニアサッカー連盟
3. **日程**

1回戦	2016年5月15日(日)	二日市多目的グラウンド
準々決勝	2016年5月29日(日)	金沢市民サッカー場
準決勝・決勝	2016年6月5日(日)	石川県サッカー場
4. **参加資格**

チーム	2016年度(公財)日本サッカー協会に登録しているチーム。	
選手	1977年(昭和52年)4月1日以前生まれで2016年度(公財)日本サッカー協会の上記チームに登録している選手。	
5. **参加申込**

「参加申込書」に必要事項(チーム名、代表者名・連絡先、帯同審判員、ユニフォーム)を記入の上、2016年4月1日(金)必着で石川県シニアサッカー連盟事務局へメールに添付して申し込む。
また、登録選手を記入し、4月30日(土)必着で事務局へメールに添付して申し込む。
6. **参加料**

1チーム:5,000円。4月30日(土)までに以下の口座に振り込む。
北陸労働金庫 本店営業部 普通預金 口座番号:3293825 口座名義:石川県シニアサッカー連盟
7. **ユニフォーム**

ユニフォームは、シャツ、ショーツ、ストッキングのそれぞれについて正副2組の異なる色のユニフォームを参加申込書に記載し、各試合に必ず携行すること。また、GKのユニフォームは正副いずれもFPと異色でなければならない。
その他ユニフォームに関する事項については、(公財)日本サッカー協会「ユニフォーム規定」を準用する。
上記に不備があるチームまたは選手は試合に出場できない。
8. **試合方法**

(1) 大会方式	トーナメント方式
(2) 試合時間	50分(前後半25分、ハーフタイムのインターバル10分)
(3) 試合の勝者を決定する方法	50分で勝敗が決しない場合は、PK方式により勝者を決定する。 決勝戦のみ10分間の延長戦を行い、勝敗が決しない場合はPK方式により優勝チームを決定する。
(4) 競技規則	開催年度の(公財)日本サッカー協会制定の競技規則による。 交代に関しては、エントリー表に記入された25名の選手の中から14名が一度のみ交代することができる。(再交代は適用しない)
(5) 警告・退場選手	本大会において退場を命じられた選手は、次の試合1試合を出場停止とする。 それ以降の処置については、当連盟規律・フェアプレー部会にて協議する。 また、累積警告が2回となった選手は、次の試合1試合を出場停止とする。
(6) MCM	マッチ・コーディネーション・ミーティングを試合開始時刻の70分前に開催するので、チームの代表者は次のものを持参して出席すること。 ・試合メンバー表(最終変更後のエントリー表に先発11人に をつけたもの) ・写真貼付の選手証(選手証の提示のない選手は試合に出場できない) ・FPおよびGKの正副ユニフォーム
9. **表彰**

優勝チームには、優勝カップ及び賞状を授与するとともに、2016年北信越シニア選手権(40歳以上)の石川県代表の権利と義務を与える。
10. **傷害補償**

試合会場では応急措置のみ主催者側で行う。各チーム・選手はスポーツ保険等に加入しておくこと。

問い合わせ先: 石川県シニアサッカー連盟事務局 北野 真一

s-kitano@spacelan.ne.jp

第2回(2016年)石川県シニアサッカー選手権大会(50歳以上) 実施要項

- 主催** 一般社団法人 石川県サッカー協会
- 主管** 石川県シニアサッカー連盟
- 日程**

1回戦	2016年10月 2(日)	金沢市スポーツ交流広場(人工芝)
準決勝・決勝	2016年10月 9(日)	こまつドームG(人工芝)
- 参加資格**

チーム	2016年度(公財)日本サッカー協会に登録しているチーム。
選手	1967年(昭和42年)4月1日以前生まれで2016年度(公財)日本サッカー協会に登録している選手。
- 参加申込**

「参加申込書」に必要事項(チーム名、代表者名・連絡先、帯同審判員、ユニフォーム)を記入の上、2016年8月20日(土)必着で石川県シニアサッカー連盟事務局へメールに添付して申し込む。
また、登録選手を記入し、9月20日(火)必着で事務局へメールに添付して申し込む。
- 参加料**

1チーム:5,000円。8月20日(土)までに以下の口座に振り込む。
北陸労働金庫 本店営業部 普通預金 口座番号:3293825 口座名義:石川県シニアサッカー連盟
- ユニフォーム**

ユニフォームは、シャツ、ショーツ、ストッキングのそれぞれについて正副2組の異なる色のユニフォームを参加申込書に記載し、各試合に必ず携行すること。また、GKのユニフォームは正副いずれもFPと異色でなければならない。
その他ユニフォームに関する事項については、(公財)日本サッカー協会「ユニフォーム規定」を準用する。
上記に不備があるチームまたは選手は試合に出場できない。
- 試合方法**

大会方式	トーナメント方式
試合時間	40分(前後半20分) ハーフタイムのインターバルは10分
試合の勝者を決定する方法	40分で勝敗が決しない場合は、PK方式により勝者を決定する。 決勝戦のみ10分間の延長戦を行い、勝敗が決しない場合はPK方式により優勝チームを決定する。
競技規則	開催年度の(公財)日本サッカー協会制定の競技規則による。 交代に関しては、エントリー表に記入された25名の選手の中から14名が交代できる。 なお、一度退いた選手も再び出場でき、何回でも交代可能とする。(再交代の適用)
警告・退場選手	本大会において退場を命じられた選手は、次の試合1試合を出場停止とする。 それ以降の処置については、当連盟規律・フェアプレー部会にて協議する。 また、累積警告が2回となった選手は、次の試合1試合を出場停止とする。
試合球	5号球400g(軽量)を用いることとし、マルチボールシステムは採用しない。
MCM	マッチ・コーディネーション・ミーティングを試合開始時刻の70分前に開催するので、チームの代表者は次のものを持参して出席すること。 ・試合メンバー表(先発11人に をつけたもの)2部 ・写真貼付の選手証(選手証の提示のない選手は試合に出場できない) ・FPおよびGKの正副ユニフォーム
- 表彰**

優勝チームには、優勝カップ及び賞状を授与するとともに、2017年北信越シニア選手権(50歳以上)の石川県代表の権利と義務を与える。
- 傷害補償**

試合会場では応急措置のみ主催者側で行う。各チーム・選手はスポーツ保険等に加入しておくこと。

問い合わせ先： 石川県シニアサッカー連盟事務局 北野 真一

s-kitano@spacelan.ne.jp

2016年度 各締め切り

石川県シニアサッカー連盟

項	項目	締め切り	開催日	備考	案内	
1	連盟運営費・リーグ参加費・新規加盟金納入 連盟運営費:3万円 リーグ参加費:2万円/リーグ	-	2016/4/30	-	(注1)	3/13
2	KICKOFFチーム・選手登録	初回	2016/4/30	-		2/21
3	KICKOFF選手登録	追加	随時	-		-
4	36～39歳選手申請	初回	2016/3/31	-	(注1)	3/13
5		追加	随時	-		-
6	シニアリーグメンバー表申請(O-40/O-50)	初回	2016/3/31	4月～11月		3/13
7		追加	随時			
8	シニア選手権(O-40)申請 参加申請(メンバー提出不要)	-	2016/4/1	5/15～6/5	(注1)	3/13
	シニア選手権(O-40)申請 メンバー提出		2016/4/30			
9	県民スポレク祭 参加申請	-	2016/5/12	6/12		3/13
10	シニア選手権(O-50)申請 参加申請(メンバー提出不要)	-	2016/8/20	10/2～10/9		3/13
	シニア選手権(O-50)申請 メンバー提出		2016/9/20			
11	フットサルフェスティバル申請	-	2016/11/30	1月～3月		11/1
12	2017年度 新規加盟申請	-	2016/10/31	-	HPで案内	3/13
13	2017年度 シニアリーグ参加申請	-	2016/12/31	-		10/30

(注1)振込みは4/1以降でお願いします。

Zweigen を応援ください！！

KANAZAWA

石川県サッカー協会

2016年度も、J2 ツエーゲン金沢に、ひきつづき強力な応援をお願いいたします。

①年間で1回は観戦に足を運んでください

各チームの皆様でツエーゲン金沢のホームゲームに、1回以上、足をお運びいただきたく、よろしく願い申し上げます。皆さまのチケット購入がクラブ経営を支えます。

②ホームゲームに補助員を派遣してください

今年度も、ホームゲーム安定運営のためにボールパーソン、担架要員、および追加補助員の派遣に引き続きご協力をいただきたく、お願い申し上げます。

③その他、イベントなどのご協力をお願いいたします

4種チームの皆さまには昨年度に引き続き、前座試合にご協力をお願いいたします。また、その他イベントなどのご案内を随時、県協会より行いますので、ご協力をお願いいたします。

2016 J2リーグ 試合日程

節	月日	曜日	試合時間	対戦相手	会場
1	2月28日	日	13:00	V・ファーレン長崎	石川県西部緑地公園陸上競技場
3	3月13日	日	16:00	水戸ホーリーホック	石川県西部緑地公園陸上競技場
6	4月3日	日	13:00	横浜FC	石川県西部緑地公園陸上競技場
8	4月17日	日	13:00	愛媛FC	石川県西部緑地公園陸上競技場
9	4月23日	土	16:00	FC岐阜	石川県西部緑地公園陸上競技場
11	5月3日	火祝	13:00	北海道コンサドーレ札幌	石川県西部緑地公園陸上競技場
13	5月15日	日	13:00	東京ヴェルディ	石川県西部緑地公園陸上競技場
15	5月29日	日	19:00	松本山雅FC	石川県西部緑地公園陸上競技場
16	6月4日	土	18:00	京都サンガF.C.	石川県西部緑地公園陸上競技場
19	6月20日	月	19:00	ファジアーノ岡山	石川県西部緑地公園陸上競技場
21	7月3日	日	18:00	カマタマーレ讃岐	石川県西部緑地公園陸上競技場
23	7月16日	土	19:00	モンテディオ山形	石川県西部緑地公園陸上競技場
25	7月24日	日	18:00	ロアッソ熊本	石川県西部緑地公園陸上競技場
27	8月7日	日	18:00	ギラヴァンツ北九州	石川県西部緑地公園陸上競技場
30	8月21日	日	18:00	セレッソ大阪	石川県西部緑地公園陸上競技場
32	9月18日	日	未定	FC町田ゼルビア	石川県西部緑地公園陸上競技場
33	9月25日	日	未定	ザスパクサツ群馬	石川県西部緑地公園陸上競技場
35	10月8日	土	未定	レノファ山口	石川県西部緑地公園陸上競技場
36	10月16日	日	未定	清水エスパルス	石川県西部緑地公園陸上競技場
38	10月30日	日	未定	徳島ヴォルティス	石川県西部緑地公園陸上競技場
40	11月6日	日	未定	ジェフユナイテッド千葉	石川県西部緑地公園陸上競技場

※日程は変更となる場合があります。ツエーゲン金沢HP(<http://www.zweigen-kanazawa.jp/>)をご確認ください。